


30x30x10 mm

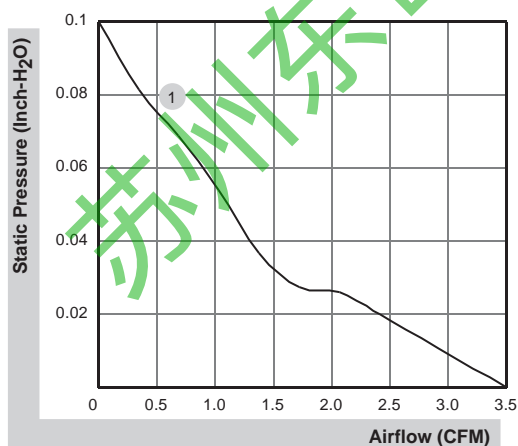
3.5 CFM



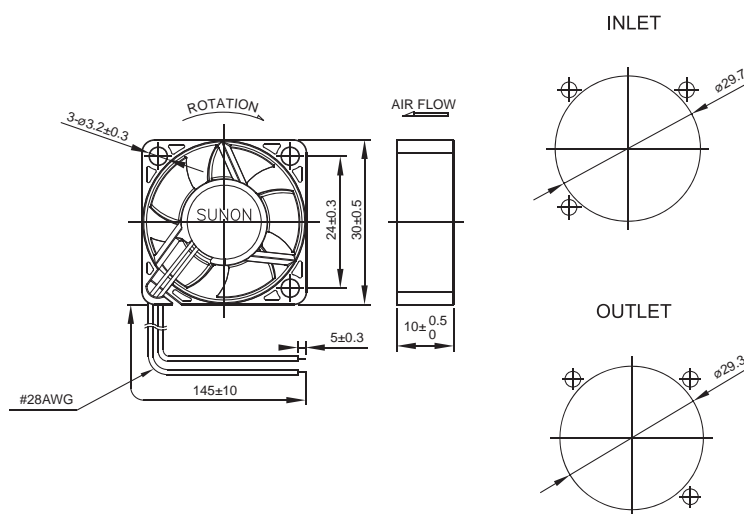
■ 产品规格

	轴承	电压	电流	功率	转速	风量	风压	噪音	重量	曲线
	● VAPO	(VDC)	(mA)	(WATTS)	(RPM)	(CFM)	(Inch-H ₂ O)	(dB(A))	(g)	
HA30101V3-1000C-A99	●	12	25	0.30	7000	3.5	0.10	15.1	7.8	1

■ 风量 / 风压特性曲线



■ 产品外观尺寸(mm)



*以上产品如有客制化设计需求请与SUNON销售人员联络。

中国区域正式授权代理经销商：苏州东世创电子科技有限公司

联系电话：0512-55001290

传真：0512-55001295

邮箱：Public@cewsz.com