

60x60x15 mm (IP Series)

10.6~21.3 CFM

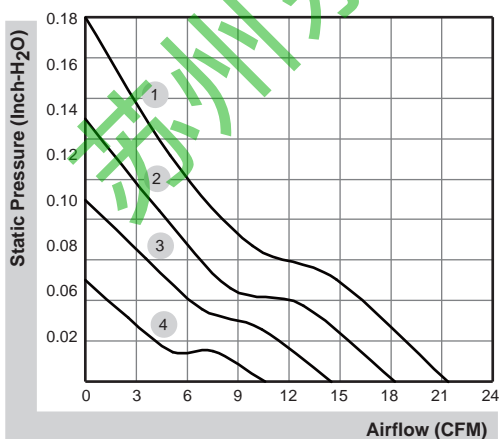


■ 产品规格

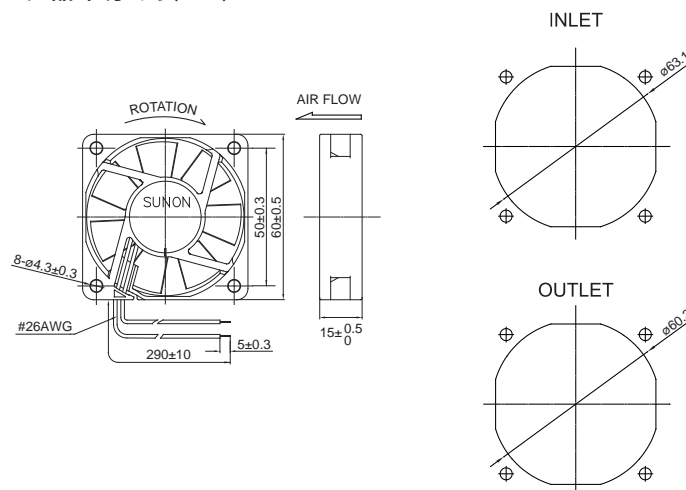
IP56 型号	轴承	电压	电流	功率	转速	风量	风压	噪音	重量	曲线
	2BALL Sleeve	(VDC)	(mA)	(WATTS)	(RPM)	(CFM)	(Inch-H ₂ O)	(dB(A))	(g)	
GF60151B6-1E00C-AC9	☉	12	125	1.50	4500	21.3	0.18	34.5	47.0	1
GF60151B7-1E00C-AC9	☉	12	80	0.96	3900	18.2	0.13	29.8	47.0	2
GF60151B8-1E00C-AC9	☉	12	70	0.84	3200	14.5	0.09	24.9	47.0	3
GF60151B9-1E00C-AC9	☉	12	32	0.39	2300	10.6	0.05	17.1	47.0	4

IP68 型号	轴承	电压	电流	功率	转速	风量	风压	噪音	重量	曲线
	2BALL Sleeve	(VDC)	(mA)	(WATTS)	(RPM)	(CFM)	(Inch-H ₂ O)	(dB(A))	(g)	
GF60151B6-1E00C-AE9	☉	12	130	1.56	4500	21.3	0.18	34.5	47.0	1
GF60151B7-1E00C-AE9	☉	12	105	1.26	3900	18.2	0.13	29.8	47.0	2
GF60151B8-1E00C-AE9	☉	12	90	1.08	3200	14.5	0.09	24.9	47.0	3
GF60151B9-1E00C-AE9	☉	12	45	0.54	2300	10.6	0.05	17.1	47.0	4

■ 风量 / 风压特性曲线



■ 产品外观尺寸(mm)



*以上产品如有客制化设计需求请与SUNON销售人员联络。

中国区域正式授权代理经销商：苏州东世创电子科技有限公司

联系电话：0512-55001290

传真：0512-55001295

邮箱：Public@cewsz.com