

ø171x51 mm

Alveolate Motor

203~239 CFM



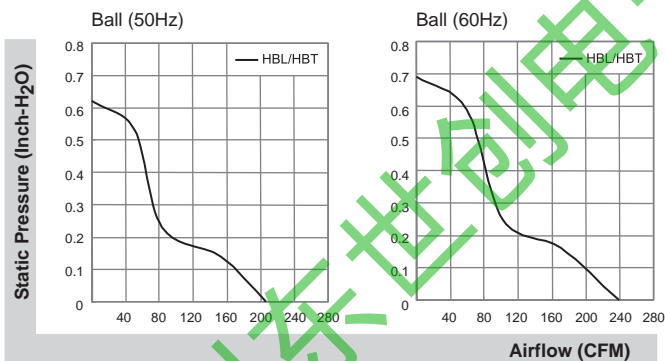
■ 产品规格

型号	轴承	电压	频率	电流	功率	转速	风量	风压	噪音	重量	
											● VAPO ○ BALL ○ Sleeve
A1175-HBL	TC.R.GN	○	115	50/60	0.22/0.23	25/27	2800/3200	203/239	0.62/0.69	51/58	908
A1175-HBT	TC.R.GN	○	115	50/60	0.22/0.23	25/27	2800/3200	203/239	0.62/0.69	51/58	908
A2175-HBL	TC.R.GN	○	220-240	50/60	0.11/0.11	25/26	2800/3200	203/239	0.62/0.69	51/58	908
A2175-HBT	TC.R.GN	○	220-240	50/60	0.11/0.11	25/26	2800/3200	203/239	0.62/0.69	51/58	908

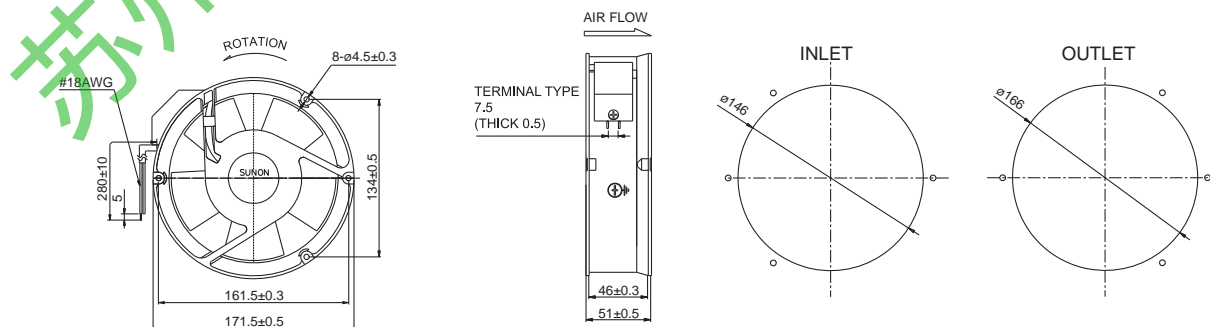
Frame : Aluminum alloy

安规 : UL-CUL/TUV/CE/CCC

■ 风量 / 风压特性曲线



■ 产品外观尺寸(mm)



*以上产品如有客制化设计需求请与SUNON销售人员联络。

中国区域正式授权代理经销商：苏州东世创电子科技有限公司

联系电话：0512-55001290

传真：0512-55001295

邮箱：Public@cewsz.com