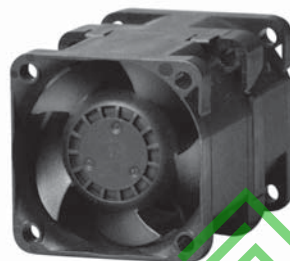


40x40x56 mm

26.9~31.7 CFM



■ 产品规格

型号	轴承	电压	电流	功率	转速	风量	风压	噪音	重量	曲线
	2BALL Sleeve	(VDC)	(mA)	(WATTS)	(RPM)	(CFM)	(Inch-H <sub>2</sub> O)	(dB(A))	(g)	
PF40561BX-000C-A99	☉	12	1390	16.68	21500/18000	31.7	3.60	65.9	87.0	1
PF40561B1-000C-A99	☉	12	890	10.68	18000/15000	26.9	2.56	62.3	87.0	2

■ 功能

PF40561BX / 1

A99: AutoRestart

F99: AutoRestart and R type

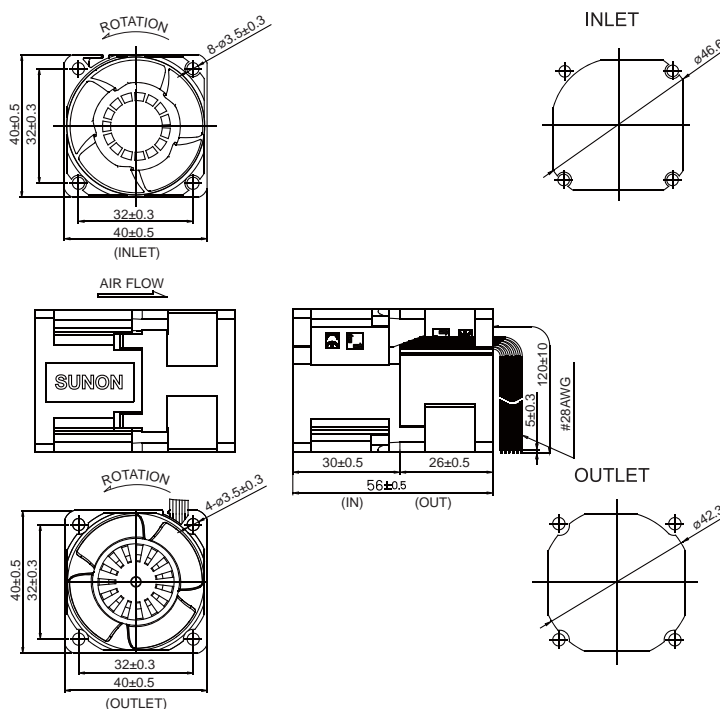
G99: AutoRestart and F type

H99: AutoRestart and PWM

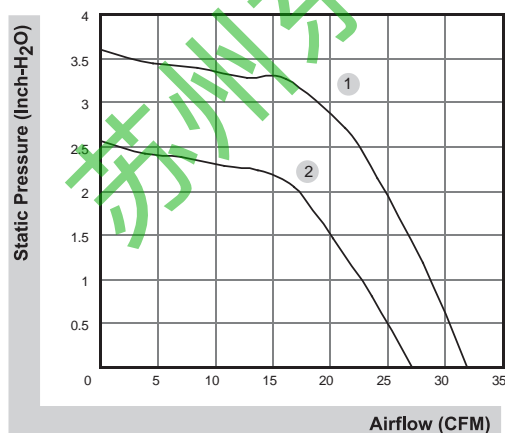
Q99: AutoRestart , R type and PWM

S99: AutoRestart , F type and PWM

■ 产品外观尺寸(mm)



■ 风量 / 风压特性曲线



\*以上产品如有客制化设计需求请与SUNON销售人员联络。

中国区域正式授权代理经销商：苏州东世创电子科技有限公司

联系电话：0512-55001290

传真：0512-55001295

邮箱：Public@cewsz.com

# 40x40x56 mm

## 19.7~25.0 CFM



■ 产品规格

型号	轴承	电压	电流	功率	转速	风量	风压	噪音	重量	曲线
	2BALL Sleeve	(VDC)	(mA)	(WATTS)	(RPM)	(CFM)	(inch H <sub>2</sub> O)	(dB(A))	(g)	
VG40561BX-000C-A9H	☉	12	1400	16.80	25500/22300	25.0	6.19	65.0	87.0	1
VG40561B1-000C-A9H	☉	12	750	9.00	20400/17800	19.7	4.16	62.5	87.0	2

■ 功能

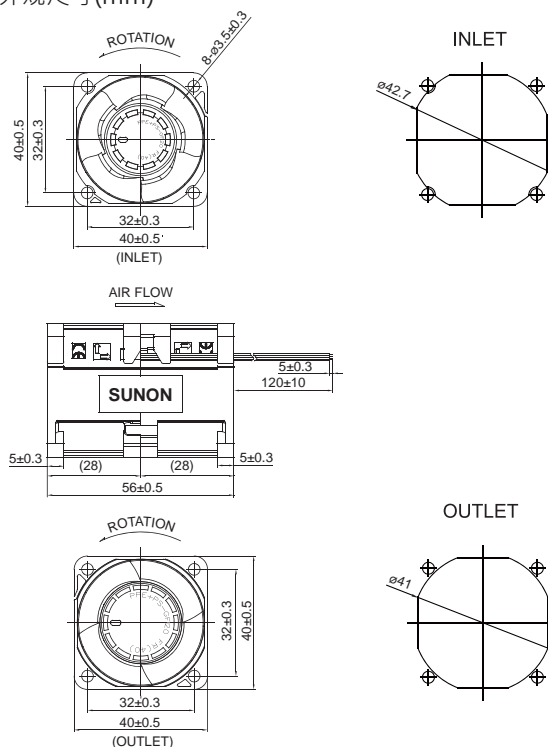
VG40561BX / 1

A9H: AutoRestart

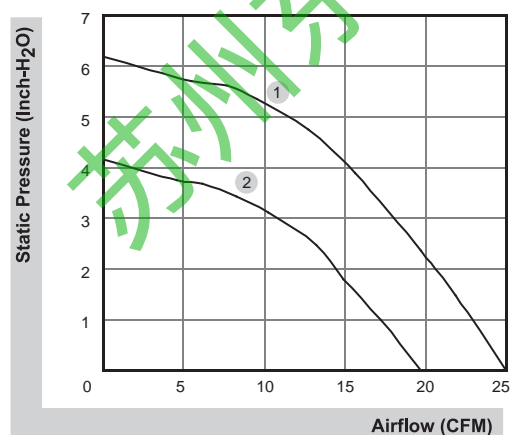
G9H: AutoRestart and F type

S9H: AutoRestart, F type and PWM

■ 产品外观尺寸(mm)



■ 风量 / 风压特性曲线



\*以上产品如有客制化设计需求请与SUNON销售人员联络。

\*以上规格如有变更恕不另行通知。最新产品信息请以SUNON网站(www.sunon.com)公告为主。